

Onderhoud

In deze sectie wordt het volgende besproken:

- “Inkt toevoegen” op pagina 7-32
- “De afvallade legen” op pagina 7-36
- “De onderhoudskit vervangen” op pagina 7-39
- “Het mes voor het losmaken van papier reinigen” op pagina 7-41
- “De wisser van de onderhoudskit reinigen” op pagina 7-45
- “De buitenkant van het systeem reinigen” op pagina 7-47
- “Het documentglas en de documentinvoer reinigen” op pagina 7-47

Zie [Bijlage A](#) van deze handleiding voor meer informatie over veiligheid.

Het systeem heeft niet veel onderhoud nodig om afdrukken van hoge kwaliteit te blijven genereren. Naast het toevoegen van inkt, moet u mogelijk na verloop van tijd de onderhoudskit vervangen. Bestel een extra onderhoudskit (standaardcapaciteit of uitgebreide capaciteit) als er op het bedieningspaneel een waarschuwing verschijnt dat de levensduur van de onderhoudskit bijna is verstreken. U moet de onderhoudskit vervangen wanneer er op het bedieningspaneel een bericht wordt weergegeven voor het vervangen van de onderhoudskit.

Ga als volgt te werk om de resterende levensduur en installatiedatum van de onderhoudskit te bekijken:

1. Druk op het bedieningspaneel op de knop **Apparaatinstellingen**.
2. Selecteer **Gegevens** in het menu en druk vervolgens op de knop **Invoeren**.
3. Selecteer **Informatie verbruiksartikelen** en druk op **Invoeren**.
4. Selecteer **Levensduur onderhoudsset** en druk op **Invoeren**.

Zie de website www.xerox.com/office/c2424supplies voor meer informatie over verbruiksartikelen. De verpakking van elk verbruiksartikel bevat installatie-instructies.

Inkt toevoegen

U kunt inkt toevoegen als het systeem niet actief is of wanneer op het bedieningspaneel het bericht **Inkt bijna op** of **Inkt toevoegen** verschijnt.



Er zijn video's beschikbaar met instructies voor het toevoegen van inkt. U vindt deze op de *Cd-rom met gebruikersdocumentatie* en op www.xerox.com/office/c2424support.

Opmerking

Laat de printer altijd aanstaan om zo min mogelijk inkt te verspillen en de prestaties te optimaliseren.

- Laat inkt in de verpakking zitten totdat u deze nodig hebt.
- Bepaal aan de hand van de vorm van de verpakking welke inkt u hebt, niet aan de hand van de kleur.
- Plaats nooit gebroken inktpatronen in het vak voor het laden van de inkt om te voorkomen dat inkt geblokkeerd raakt.

Let op

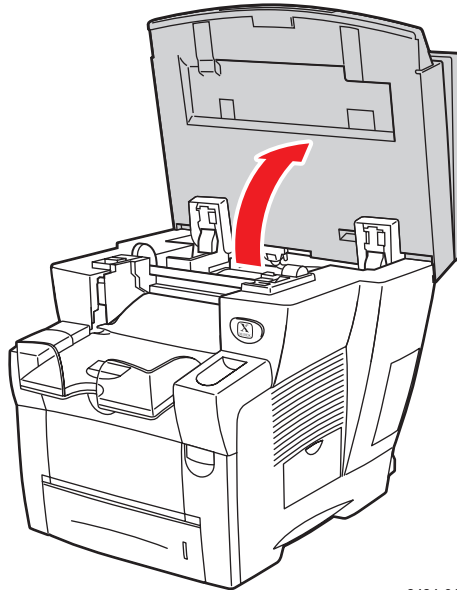
Het gebruik van andere inkt dan Genuine Xerox WorkCentre C2424 Solid Ink kan de afdrukkwaliteit en betrouwbaarheid van het systeem nadelig beïnvloeden. Alleen deze inkt is onder strikte kwaliteitscontrole ontwikkeld en geproduceerd door Xerox, specifiek voor gebruik met dit systeem. Beschadigingen, storingen of slechte prestaties als gevolg van gebruik van niet-Xerox-verbruiksartikelen of het gebruik van Xerox-verbruiksartikelen die niet voor dit systeem zijn bestemd, vallen niet onder de garantie, serviceovereenkomsten of volle-tevredenheidsgarantie van Xerox.

Opmerking

De volle-tevredenheidsgarantie van Xerox is beschikbaar in de Verenigde Staten en Canada. Buiten de VS en Canada kunnen andere garantievoorwaarden gelden. Neem voor meer informatie contact op met uw plaatselijke vertegenwoordiger.

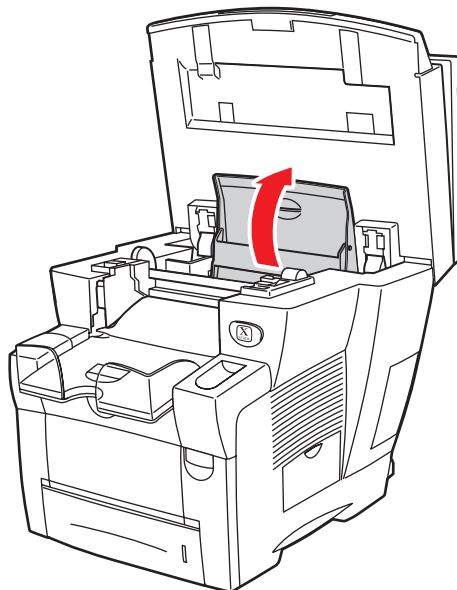
Ga als volgt te werk om inkt toe te voegen.

1. Til het bedieningspaneel omhoog.



2424-012

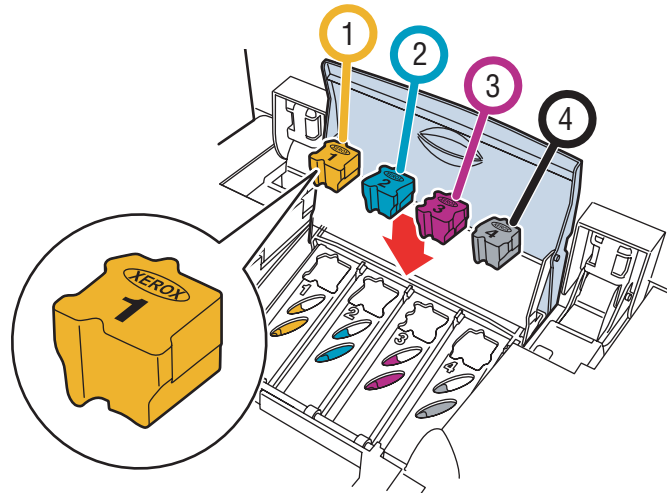
2. Open de inktklep.



2424-013

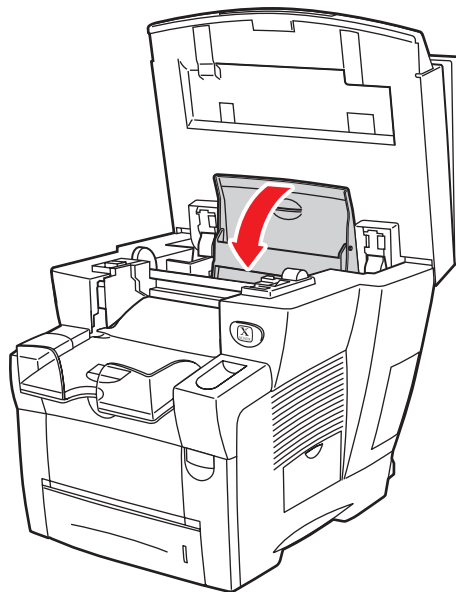
3. Bepaal welk vak voor het laden van inkt moet worden bijgevuld. Met een label boven elk vak wordt de kleur van de inkt in het desbetreffende vak aangegeven.
4. Haal de inktpatroon uit de verpakking.

5. Plaats de inktpatroon in de opening van het betreffende vak voor het laden van inkt. Elke inktpatroon heeft een unieke vorm zodat deze in het juiste vak voor het laden van inkt past. Forceer de inktpatroon niet als u deze in het vak voor het laden van inkt steekt.



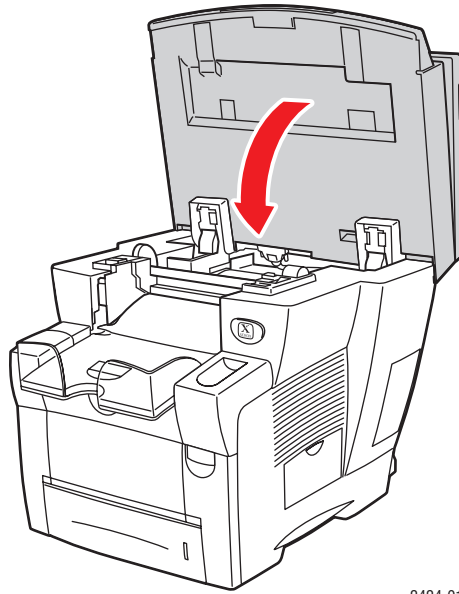
2424-014

6. Sluit de inktklep.



2424-015

7. Sluit het bedieningspaneel.



2424-016

Neem voor het bestellen van inkt contact op met de plaatselijke leverancier of ga naar de website van Xerox op www.xerox.com/office/c2424supplies. De instructies staan op de verpakking.

De afvallade legen

Maak de groene afvallade (met label B) leeg als op het bedieningspaneel een bericht verschijnt dat de afvallade vol is.

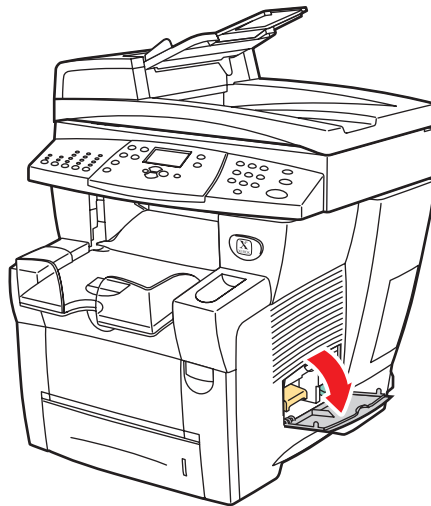


Er zijn video's beschikbaar met instructies voor het legen van de afvallade. U vindt deze op de *Cd-rom met gebruikersdocumentatie* en op www.xerox.com/office/c2424support.

Let op

De binnenkant van het systeem kan heel heet zijn. Raak geen hete oppervlakken aan.

1. Open de zijklep.



2424-035

2. Trek de groene afvallade (met label B) helemaal uit het systeem.

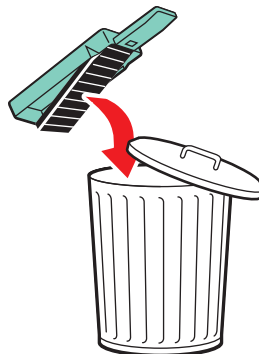
Let op

De afvallade kan heet zijn, dus wees voorzichtig!



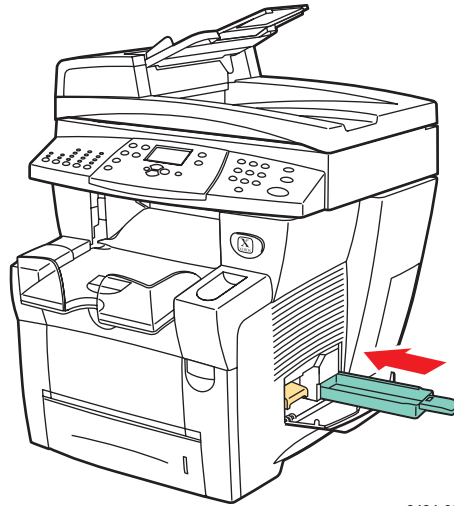
2424-036

3. Leeg de afvallade in een vuilniscontainer. U kunt afvalinkt weggoien als normaal kantoorafval.



2424-037

4. Schuif de afvallade helemaal in het systeem en druk deze aan.

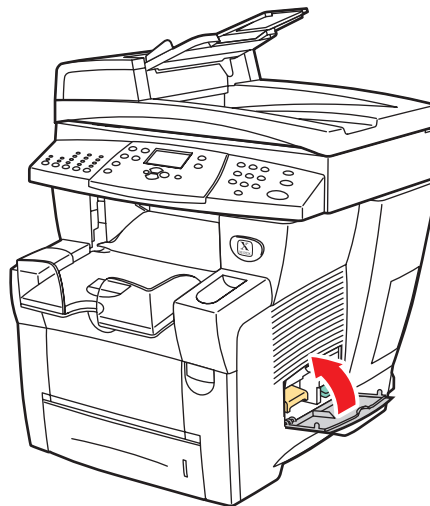


2424-038

Opmerking

De afvallade moet minstens 5 seconden uit het systeem verwijderd zijn, anders blijft het bericht **Leeg de afvallade** op het bedieningspaneel verschijnen.

5. Sluit de zijklep.



2424-039

Let op

Probeer de afvalinkt niet opnieuw te gebruiken in de printer. De printer kan hierdoor beschadigd raken. Deze schade wordt niet gedekt door de garantie van de printer.

De onderhoudskit vervangen

De oranje onderhoudskit (met label A) bevat een onderhoudsrol waarmee u het oppervlak van de drum voor het vastleggen van beeld reinigt en oliet.



Er zijn video's beschikbaar met instructies voor het vervangen van de onderhoudskit. U vindt deze op de *Cd-rom met gebruikersdocumentatie* en op www.xerox.com/office/c2424support.

Opmerking

Bestel een nieuwe onderhoudskit wanneer op het bedieningspaneel een bericht wordt weergegeven dat de levensduur van de onderhoudskit bijna is verstreken. Neem voor het bestellen van een nieuwe onderhoudskit contact op met de plaatselijke leverancier, of ga naar de website van Xerox op www.xerox.com/office/c2424supplies. De nieuwe onderhoudskit bevat instructies.

Let op

De binnenkant van het systeem kan heel heet zijn. Raak geen hete oppervlakken aan.

Het afdrucken wordt gestopt en er wordt een foutbericht weergegeven wanneer de onderhoudskit moet worden vervangen.

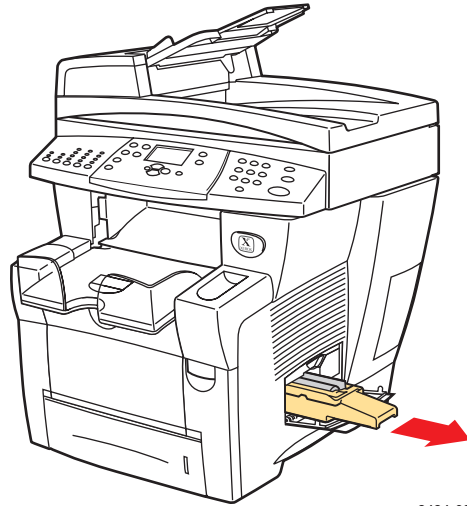
Ga als volgt te werk om de onderhoudskit te vervangen:

1. Open de zijklep.



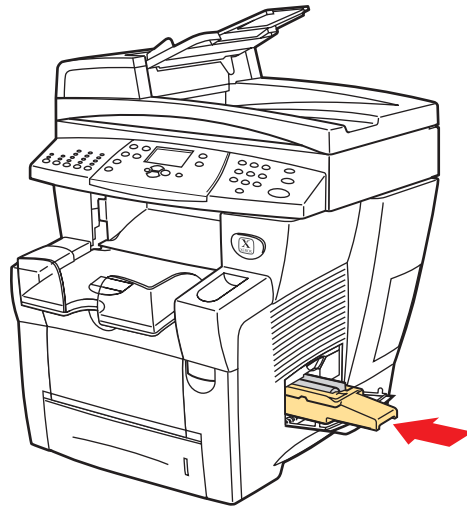
2424-035

2. Trek de oranje onderhoudskit (met label A) helemaal uit het systeem.



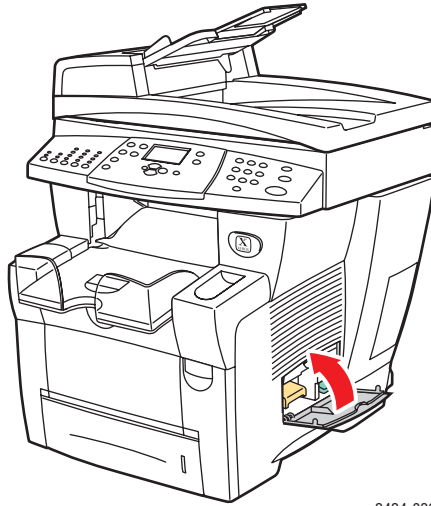
2424-033

3. Plaats een nieuwe onderhoudskit.



2424-034

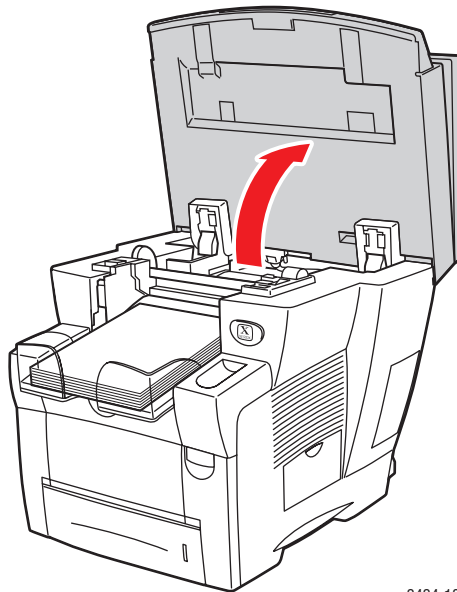
4. Sluit de zijklep.



2424-039

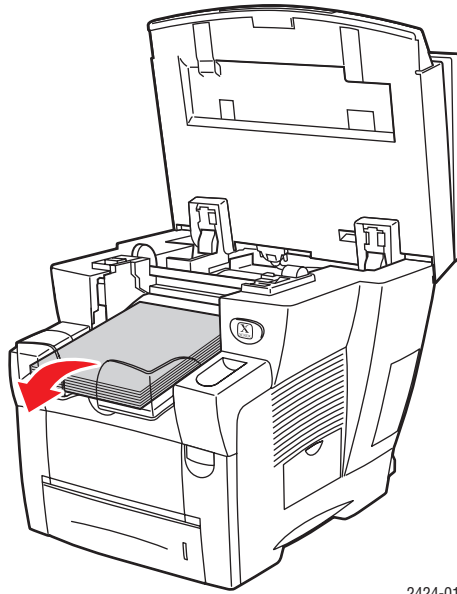
Het mes voor het losmaken van papier reinigen

1. Til het bedieningspaneel omhoog.



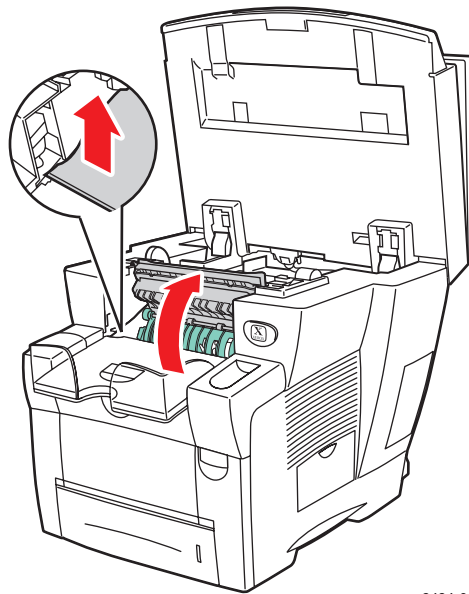
2424-189

2. Verwijder papier uit de uitvoerlade.



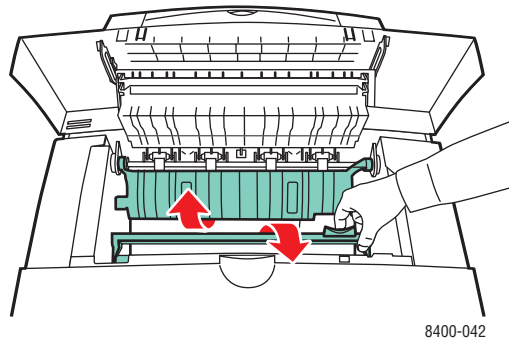
2424-018

3. Open de afsluitkap.



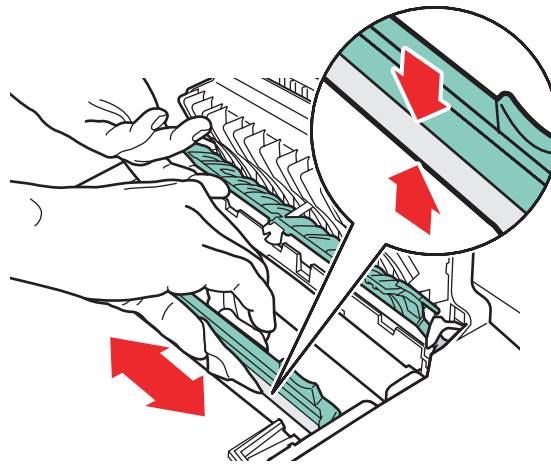
2424-019

4. Til de groene papiergeleider omhoog naar de voorkant van het systeem.



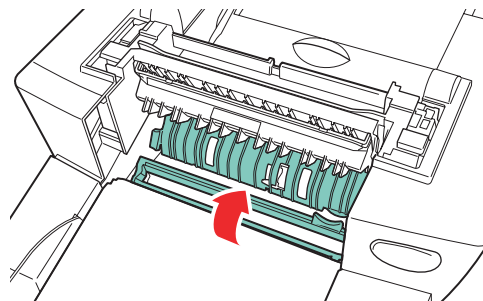
8400-042

5. Reinig het witte plastic mes voor het losmaken van papier op de groene papiergids door het mes met een in alcohol gedoopte doek af te vegen. Gebruik hiervoor 90% isopropylalcohol.



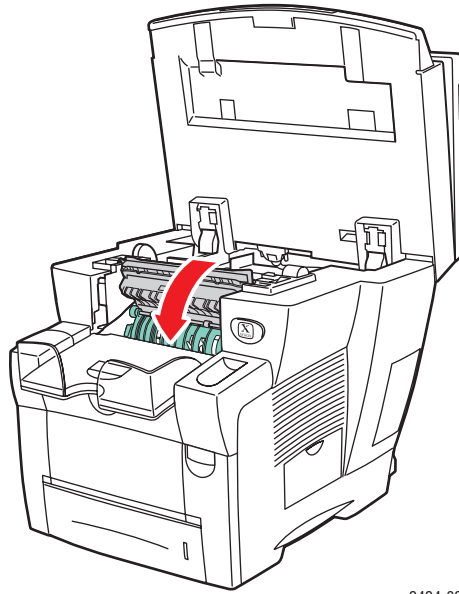
2424-156

6. Als het mes voor het losmaken van papier schoon is, plaatst u de groene papiergeleiders weer in de oorspronkelijke positie.



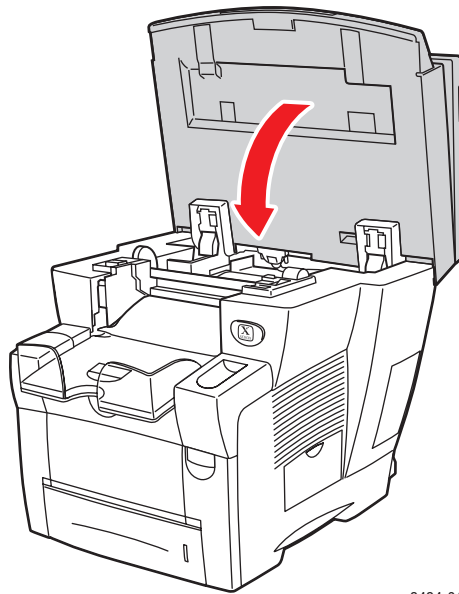
2424-159

7. Sluit de afsluitkap.



2424-022

8. Sluit het bedieningspaneel.

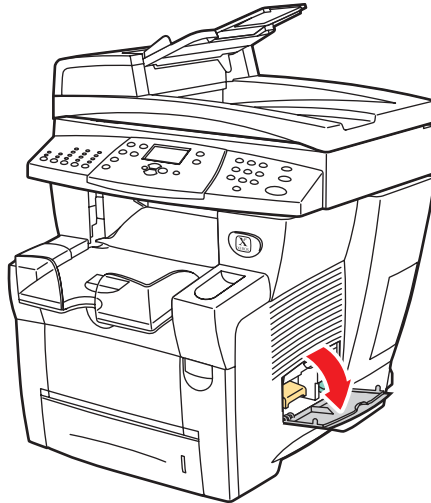


2424-016

De wisser van de onderhoudskit reinigen

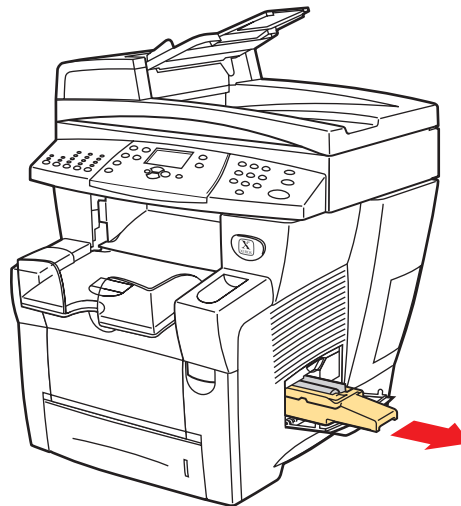
De onderhoudskit bevat een wisser waarmee overtollige inkt wordt verwijderd.

1. Open de zijklep.



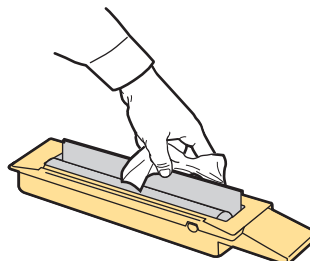
2424-035

2. Trek de oranje onderhoudskit (met label A) helemaal uit het systeem.



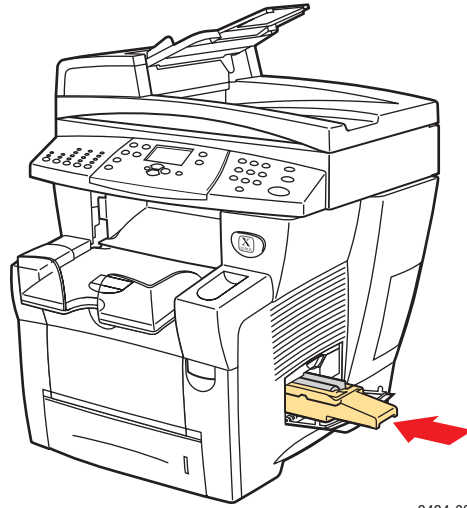
2424-033

3. Reinig de bovenkant en bovenste randen van de flexibele plastic wisser naast de rol met een pluisvrije doek.



2424-160

4. Plaats de onderhoudskit terug.



2424-034

5. Sluit de zijklep.



2424-039

De buitenkant van het systeem reinigen

U kunt de buitenkant van het systeem reinigen met een zachte, vochtige doek. Vlekken verwijdert u met een doek die vochtig is gemaakt met een licht, neutraal schoonmaakmiddel. Spuit nooit schoonmaakmiddel rechtstreeks op het systeem.

Waarschuwing

Voorkom een elektrische schok door het systeem altijd uit te schakelen en de stekker uit het stopcontact te trekken voordat u het systeem gaat schoonmaken.

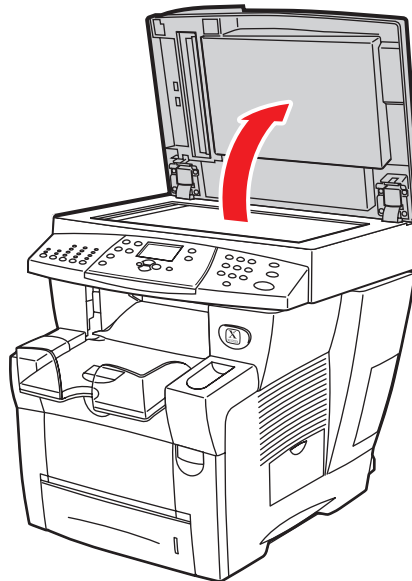
Gebruik nooit een stofzuiger om het systeem te reinigen. Gebruik nooit olie om het systeem te smeren.

Het documentglas en de documentinvoer reinigen

Reinig het documentglas en de documentinvoer regelmatig om achtergebleven materiaal of papierresten te verwijderen. Deze hebben mogelijk een nadelig effect op de kwaliteit van de kopieën en gescande afbeeldingen.

Ga als volgt te werk om het documentglas te reinigen:

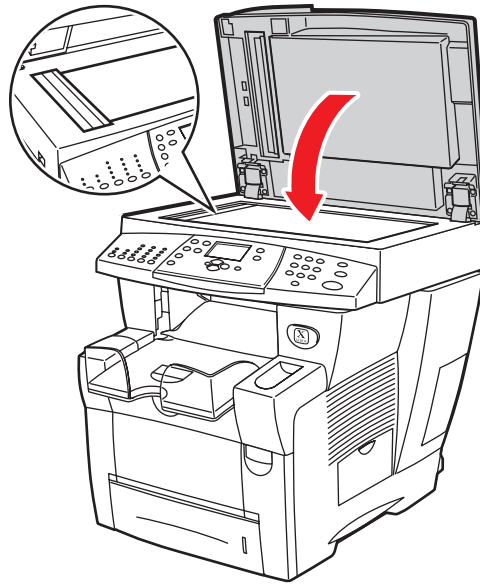
1. Til de documentinvoer omhoog.



2424-048

2. Maak een zachte doek of wattenstokje vochtig met isopropylalcohol (90 procent).

3. Reinig het documentglas met de doek of het wattenstokje.

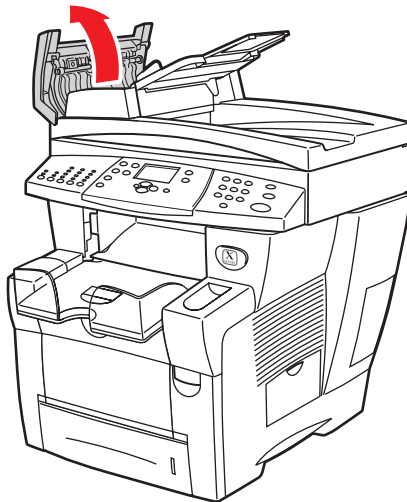


2424-050

4. Sluit de documentinvoer.

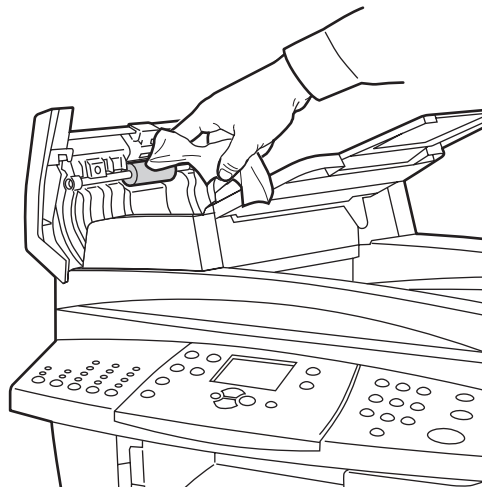
Ga als volgt te werk om de documentinvoer te reinigen:

1. Maak een zachte doek of wattenstokje vochtig met isopropylalcohol (90 procent).
2. Open de deur voor papierstoringen van de documentinvoer.



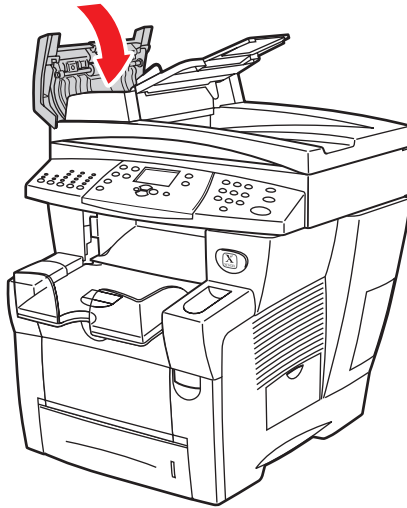
2424-045

3. Reinig de invoerrollers en de binnenkant van de documentinvoer met de doek of het wattenstokje.



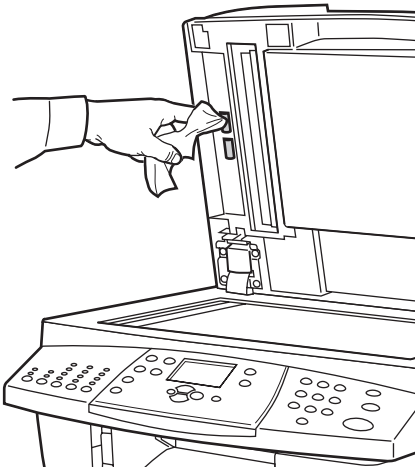
2424-161

4. Sluit de toegangsklep voor papierstoringen.



2424-047

5. Til de documentinvoer omhoog.
6. Reinig de onderkant van de documentinvoer met de doek of het wattenstokje.



2424-162

7. Sluit de documentinvoer.